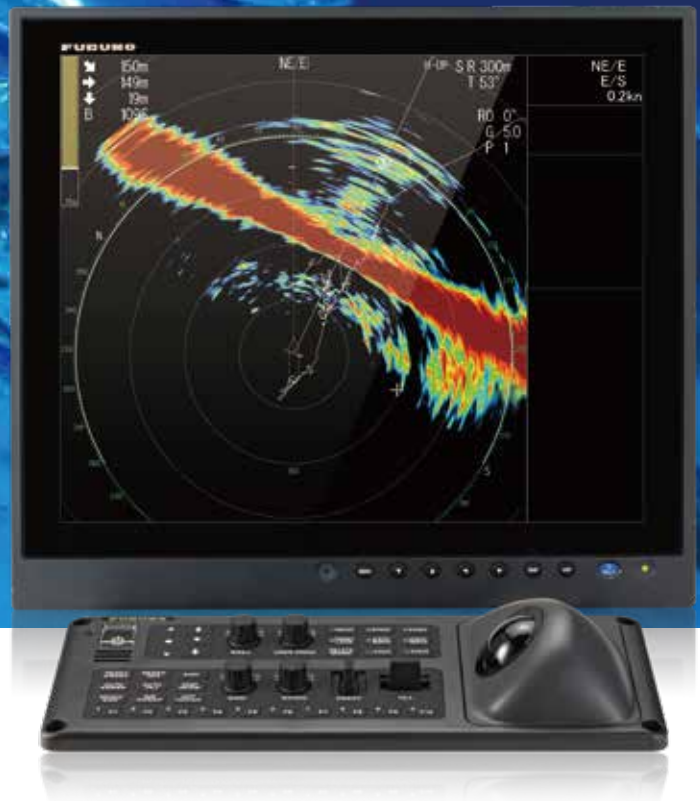


**FURUNO**

Sonar omnidirectionnel semi-circulaire  
***FSV-75***

***Image détaillée inégalée***



Écran 19" MU-190HD  
(Vendu séparément)



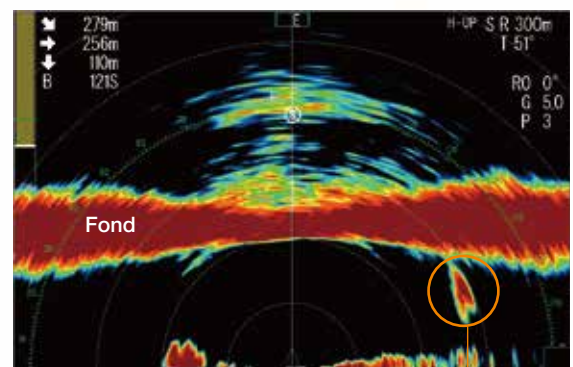
Plus de détails sur  
[www.furuno.fr/peche-pro.html](http://www.furuno.fr/peche-pro.html)



# Le sonar omnidirectionnel semi-circulaire le plus abouti pour une détection dans les petits fonds

## ► Une plage de balayage plus large par petits fonds améliorant les capacités de détection.

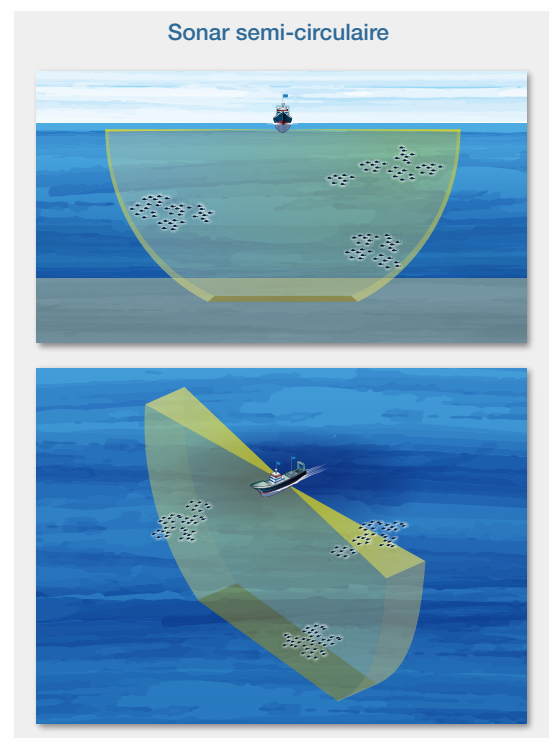
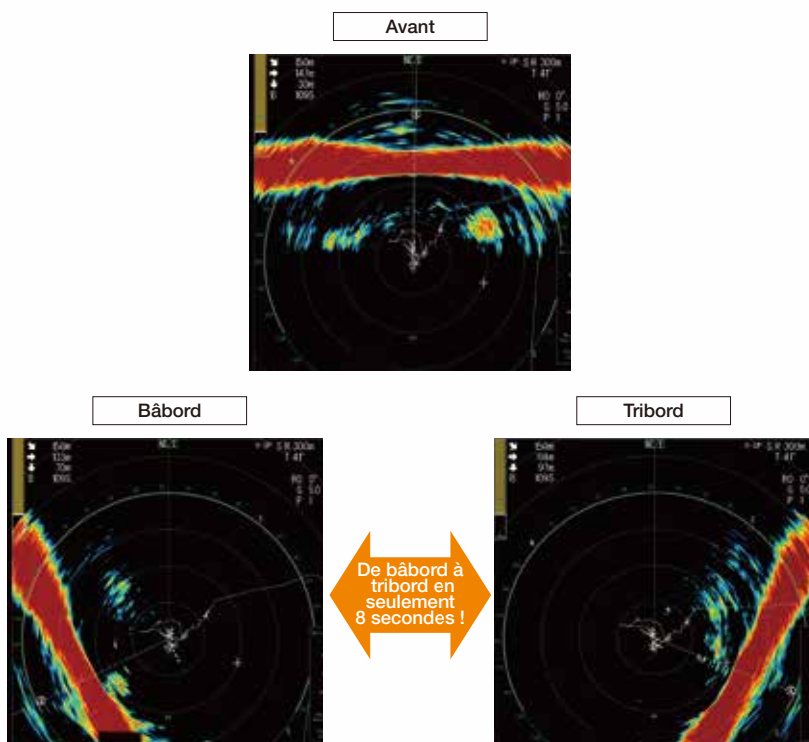
L'adoption d'une technologie de traitement du signal innovante augmente la sensibilité du sonar et permet la détection et le suivi des bancs de poissons, sur une zone considérablement augmentée.



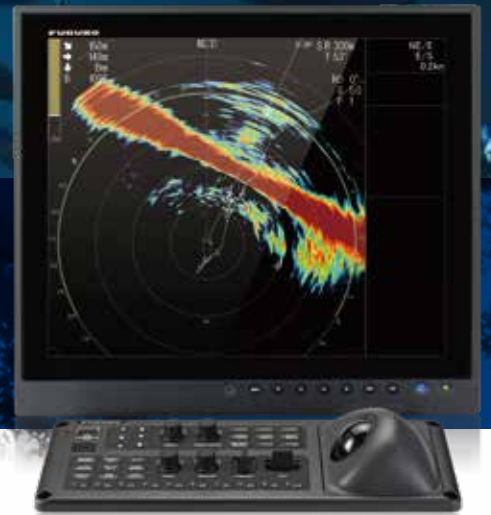
● Banc de poissons

## ► Un faisceau unique en forme d'éventail balaye de la surface jusqu'au fond.

Son faisceau unique circulaire à 180° produit une vitesse de numérisation deux fois supérieure à celles des modèles précédents, l'extension de sa plage de détection permet de réduire la quantité de poissons non détectés. Les performances de ce sonar semi-circulaire atteignent un nouveau niveau.

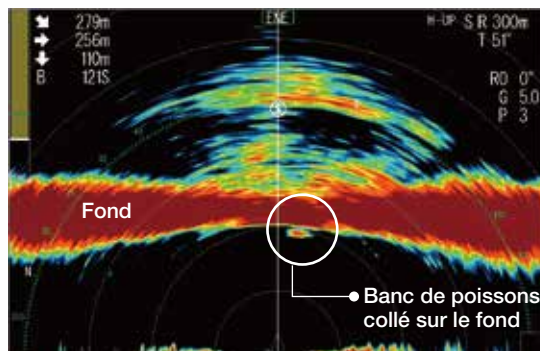


# Sonar a balayage couleur semi-circulaire FSV-75



- **Sa haute fréquence (180kHz) permet de distinguer facilement et clairement détection, fond et senne !**

Le FSV75 émet en haute fréquence (180kHz), contrairement aux basses et moyennes fréquences, il peut facilement détecter le poisson près du fond ou de la senne.

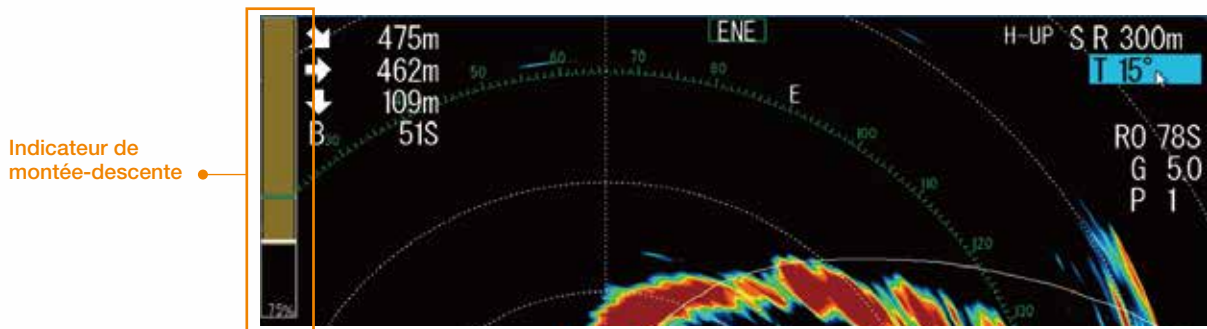


- **Idéal pour la détection d'espèces rapides aux mouvements erratiques, comme le listao ou le thon.**

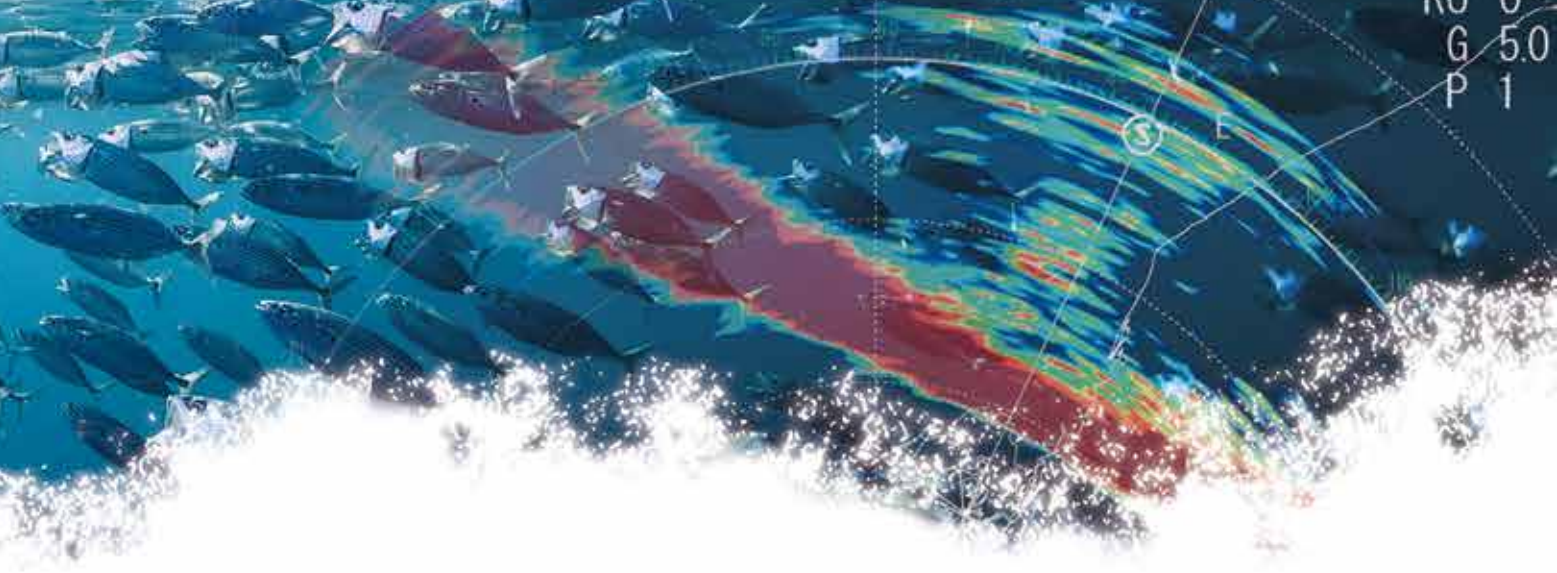
A courtes échelles, le sonar 180° est plus réactif qu'un 360° en raison de sa réception plus rapide. C'est particulièrement utile en chasse de poissons rapides.

- **L'indicateur de course de sortie sonde** permet un ajustement rapide de celle-ci pour les croches accidentelles.

La pêche en petits fonds peut endommager la sonde. La connaissance de la course de sortie de celle-ci est indispensable pour une remontée rapide.

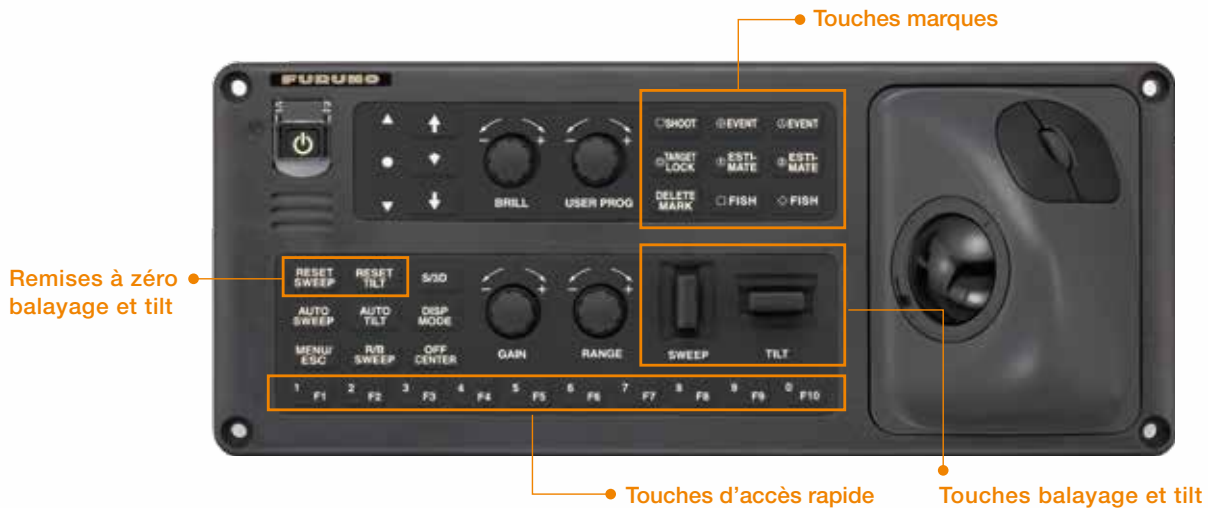


Repérez instantanément le niveau de rétractation de la sonde, ce qui vous aide à éviter de l'endommager et augmente votre sécurité.



## ► Opérations rapides et sécurisées !

Le pupitre de contrôle est spécialement conçu pour les sonars semi-circulaires, il permet toutes les opérations de prospection et de suivi, l'ajustement de la rotation du faisceau ou du tilt peut être réglé simplement et efficacement. Ce pupitre de commandes est doté de 10 touches d'accès direct comme tous les sonars de la série FSV. Il vous est possible de paramétrer jusqu'à 40 de vos fonctions favorites. Une touche « un clique » de suppression est également incluse.

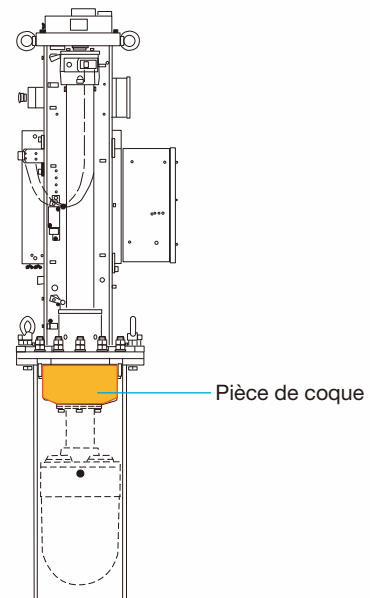


## ► Pièce de coque robuste avec son guide de main shaft.

Le mécanisme du guide de main shaft protège la sonde des vibrations et impacts en les amortissant, ce qui augmente considérablement la stabilité et la durabilité du sonar.

## ► Temps de montée descente écourté.

Le temps de montée-descente de la sonde est de 11 secondes (pour le modèle 1100 mm), ce qui est la moitié des modèles courants.



# Specifications

## GENERAL

**Scanning method:** Full digital beam forming  
**Frequency:** 180 kHz  
**Pulse length:** 0.5 to 40 ms  
**Range:** 50, 100, 150, 200, 250, 300, 350, 400, 450, 500, 600, 700, 800, 1000, 1200, 1600, 2000 m  
**Audio search:** Frequency: 1 kHz, Output 10 W (optional speaker required)

## PROCESSOR UNIT

**Orientation:** Head-up, North-up\* and Course up\* (\*: sensor required)  
**Presentation mode:** Slant, Vertical combination scan\*, Echo sounder combination\*, Vertical and echo sounder combination\* (\*: future use)  
**Marks:** Own ship, Bow line, Bearing/Distance, Event, Fish school, EBL, Tracking, Current, Sonde  
**Information:** Scan (Bearing/Distance), Cursor (Distance/Depth/Bearing), Event, Fish school (Position/Bearing), Own ship's location, Speed/Bearing  
**Features:** Water temperature, Wind speed/bearing, Interference rejecter, Afterglow, Noise limiter, Delete color, Automatic target tracking, Auto-retraction, Fish school alarm  
**Resolution:** 1280 x 1024 (SXGA)  
**Picture color:** 32 colors (sonar pictures), 6 colors (marks)  
**HULL UNIT**  
**Transducer travel:** 800 mm or 1100 mm  
**Raise/lower time:** 8 s (800 mm travel), 11 s (1100 mm travel)  
**Tx beam width:** Horizontal: 180°, Vertical: 6° (-3 dB at 180 kHz)  
**Rx beam width:** Horizontal: 6°, Vertical: 6° (-3 dB at 180 kHz)  
**Scanning angle:** -175° to +175°  
**Elevation angle:** 0° to 90° (downward)  
**Ship's speed allowance:** 18 kn (15 kn for raise/lower operation)

## INTERFACE

**Number of port:** Video output: 2 ch, HDMI, SXGA  
 NMEA0183: 5 ch, V1.5/2.0/3.0/4.0/4.1  
 External KP: 1 ch, current loop or contact closure (Input: 5-15 V, Output: 12 V)  
 Voice output: 1 ch, 10 W, 4 ohms, monaural  
 Gyrocompass: 1 ch, AD-10  
 Echo sounder input: 1 ch, VI-1100A analog  
 Contact closure: 1 ch, for external switch  
 USB: USB2.0: 2 ch, USB3.0: 2 ch  
 LAN: 2 ch, Ethernet, 1000Base-T

**Data sentences:** Input: CUR, DBS, DBT, DPT, GGA, GLL, GNS, HDG, HDM, HDT, MDA, MTW, MWV, RMC, THS, VBW\*, VDR, VHW, VTG, WWR, WWT, ZDA  
 Output: TLL  
 \*: fore-aft/port-stbd speed data required  
**Output proprietary sentence:** PFEC: evt, fkv, fmg, fvc, pidat, sht, tfm, tlm, tqm

## POWER SUPPLY

**Transceiver unit:** 100/110/115/220/230 VAC, 2.5 A max., 1 phase, 50-60 Hz  
**Processor unit:** 12-24 VDC: 4.0-2.0 A  
**Hull unit:** 200-220 VAC, 4 A max., 3 phase, 50/60 Hz  
**Rectifier (RU-1746B-2, option):** 100/110/115/220/230 VAC, 1 phase, 50/60Hz

## ENVIRONMENTAL CONDITIONS

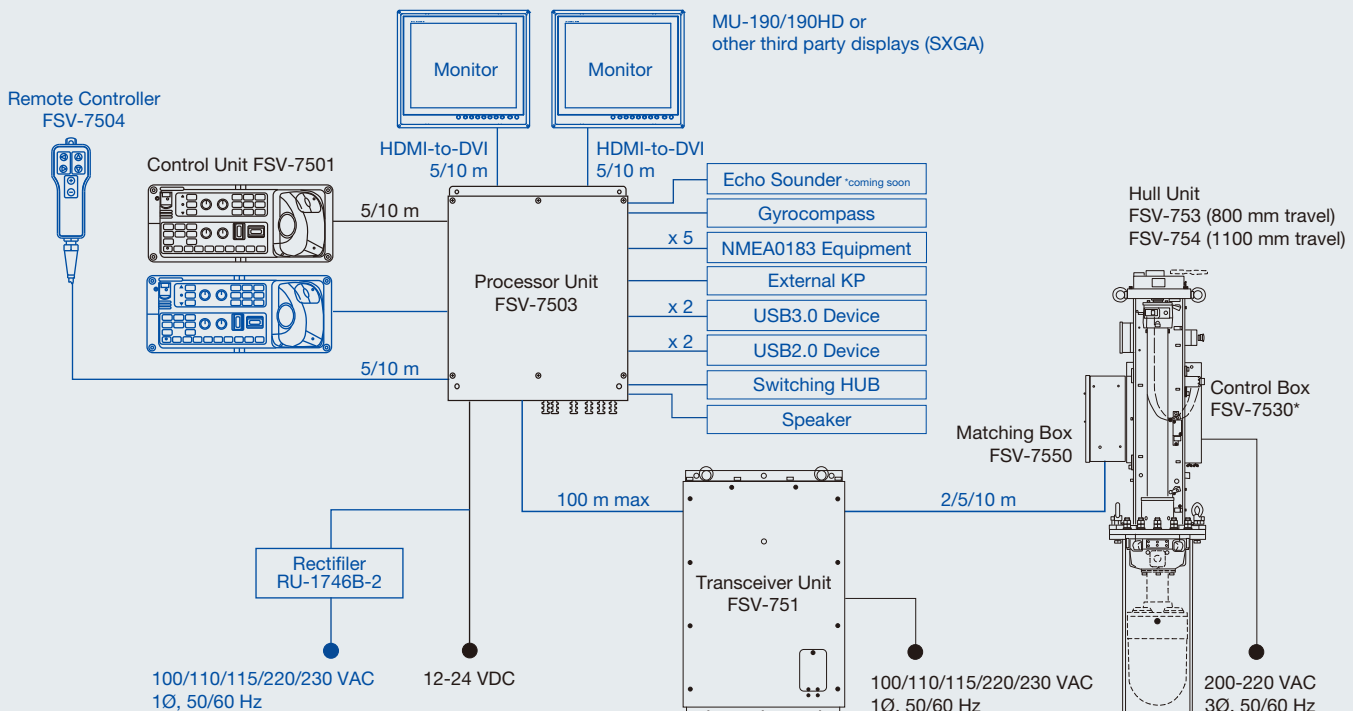
**Ambient temperature:**  
 Processor unit: -15°C to +55°C  
 Transducer: -5°C to +35°C  
 Transceiver unit: 0°C to +50°C  
 Matching box: 0°C to +50°C  
 Hull unit: 0°C to +50°C  
 Control unit: -15°C to +55°C  
**Relative humidity:** 93% or less at +40°C  
**Degree of protection:**

Transducer: IPX8  
 Control unit: IP22 (panel), IP20 (chassis)  
 Processor unit: IP22  
 Transceiver unit: IP22  
 Matching box: IP22  
 Hull unit: IPX2  
**Vibration:** IEC 60945 Ed.4

## UNIT COLOR

**Processor unit:** N2.5  
**Transceiver unit:** N2.5  
**Control unit:** N2.5  
**Hull unit:** 2.5G7/2

# SYSTEM CONFIGURATION



— : Standard supply  
 — : Option or local supply

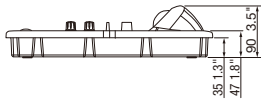
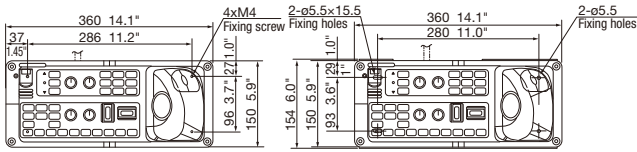
\*: When mounting the control box separately from the hull unit, use the optional extension box.

# Half-Circle Color Scanning Sonar

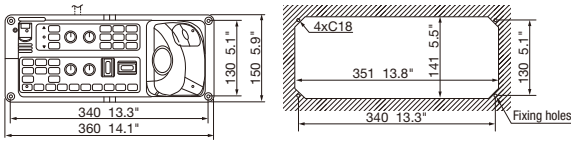
Model **FSV-75**

## Control Unit

**FSV-7501** Table top mount  
1.8 kg 4.0 lb

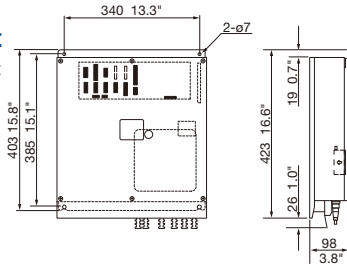


**FSV-7501** Flush mount  
1.8 kg 4.0 lb



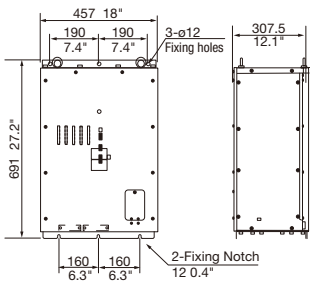
## Processor Unit

**FSV-7503** Floor mount  
8 kg 17.6 lb

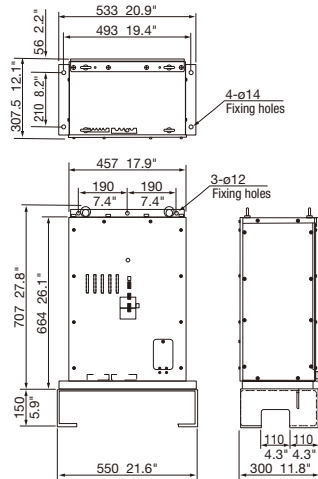


## Transceiver Unit

**FSV-751** Bulkhead mount  
51 kg 112 lb

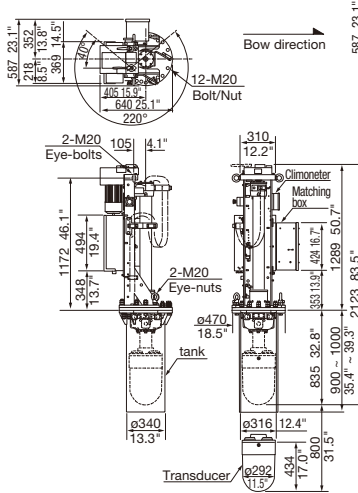


**FSV-751** Floor mount  
55 kg 121 lb

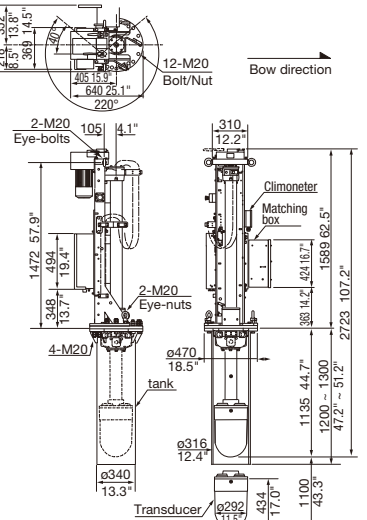


## Hull Unit

**FSV-753** (800 Travel)  
340 kg 749 lb

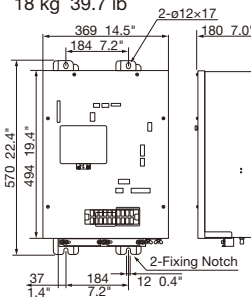


**FSV-754** (1100 Travel)  
360 kg 794 lb



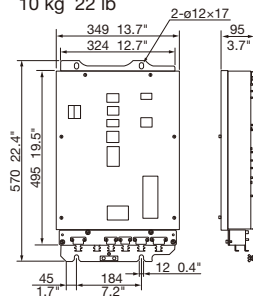
## Control Box

**FSV-7530**  
18 kg 39.7 lb



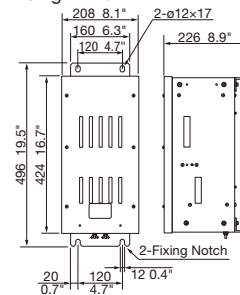
## Extension Box (Option)

**FSV-7560**  
10 kg 22 lb

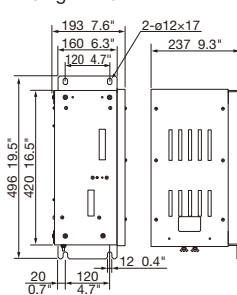


## Matching Box

**FSV-7550** Bulkhead mount  
10 kg 22 lb

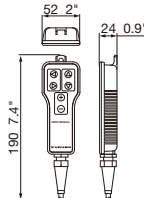


**FSV-7550** Side mount  
10 kg 22 lb



## Remote Controller (Option)

**FSV-7504**  
0.3 kg 0.7 lb



Beware of similar products

All brand and product names are registered trademarks, trademarks or service marks of their respective holders.

SPECIFICATIONS SUBJECT TO CHANGE WITHOUT NOTICE

**FURUNO ELECTRIC CO., LTD.**  
Japan | [www.furuno.com](http://www.furuno.com)

**FURUNO U.S.A., INC.**  
U.S.A. | [www.furunousa.com](http://www.furunousa.com)

**FURUNO PANAMA S.A.**  
Republic of Panama | [www.furuno.com.pa](http://www.furuno.com.pa)

**FURUNO (UK) LIMITED**  
U.K. | [www.furuno.co.uk](http://www.furuno.co.uk)

**FURUNO NORGE A/S**  
Norway | [www.furuno.no](http://www.furuno.no)

**FURUNO DANMARK A/S**  
Denmark | [www.furuno.dk](http://www.furuno.dk)

**FURUNO SVERIGE AB**  
Sweden | [www.furuno.se](http://www.furuno.se)

**FURUNO FINLAND OY**  
Finland | [www.furuno.fi](http://www.furuno.fi)

**FURUNO POLSKA Sp. z o.o.**  
Poland | [www.furuno.pl](http://www.furuno.pl)

**FURUNO DEUTSCHLAND GmbH**  
Germany | [www.furuno.de](http://www.furuno.de)

**FURUNO FRANCE S.A.S.**  
France | [www.furuno.fr](http://www.furuno.fr)

**FURUNO ESPAÑA S.A.**  
Spain | [www.furuno.es](http://www.furuno.es)

**FURUNO ITALIA S.R.L.**  
Italy | [www.furuno.it](http://www.furuno.it)

**FURUNO HELLAS S.A.**  
Greece | [www.furuno.gr](http://www.furuno.gr)

**FURUNO (CYPRUS) LTD**  
Cyprus | [www.furuno.com.cy](http://www.furuno.com.cy)

**FURUNO EURUS LLC**  
Russian Federation | [www.furuno.ru](http://www.furuno.ru)

**FURUNO SHANGHAI CO., LTD.**  
China | [www.furuno.com/cn](http://www.furuno.com/cn)

**FURUNO CHINA CO., LTD.**  
Hong Kong | [www.furuno.com/cn](http://www.furuno.com/cn)

**FURUNO SINGAPORE**  
Singapore | [www.furuno.sg](http://www.furuno.sg)

**PT FURUNO ELECTRIC INDONESIA**  
Indonesia | [www.furuno.id](http://www.furuno.id)

Catalogue No. CA00001369

1-A-19093SK